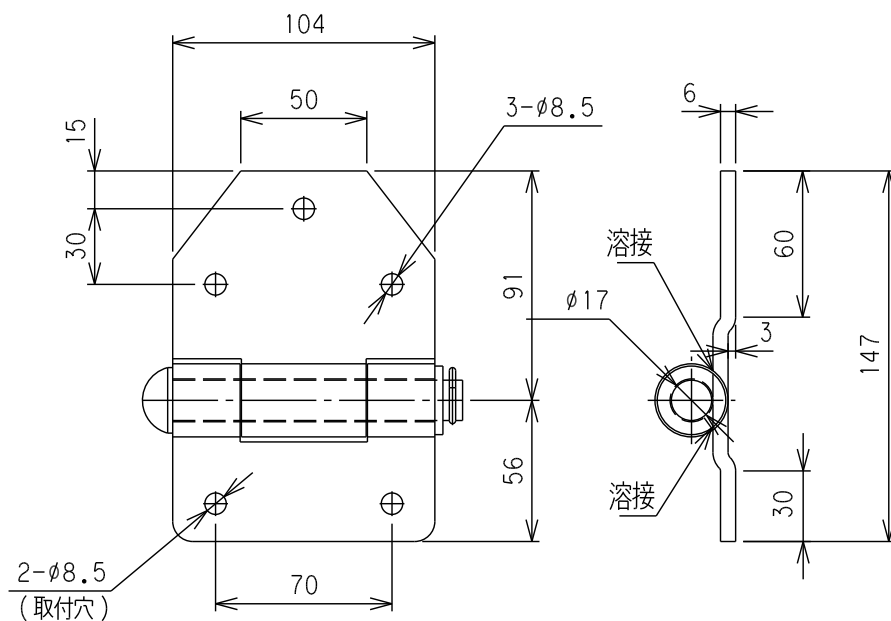


日軽用サイド丁番(5/8)

ブロック煽り用丁番9

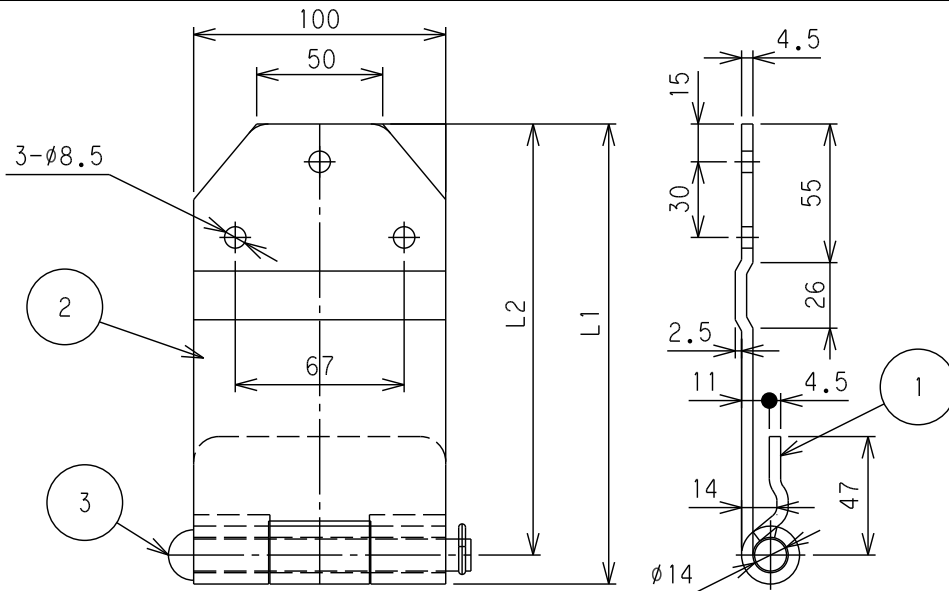


本図は (LH) を示し (RH) は本図と対称

材質: SS400 表面処理: ユニクロメッキ

02NKG53(L/R)	丸ピン	有り	1.1
02NKG51(L/R)	丸ピン	無し	
商品コード	ピン仕様	取付穴	重量(Kg)

センサー丁番



材質: SS400 表面処理: カチオン電着(黒)

3	20141101	丸ピン(1/2X110)	共通
2	02SK125KMENN	センサー丁番125アングル用	125
2	02SK100KMENN	センサー丁番100アングル用	100
2	02SK075KMENN	センサー丁番75アングル用	75
1	02SK0KONN	センサー丁番オン	共通
NO	商品コード	名称	仕様

041102-14	244.5	233	1.22
041102-12-01	207.5	196	1.11
041102-13-01	182.5	171	1.02
品番	L1	L2	重量(Kg)