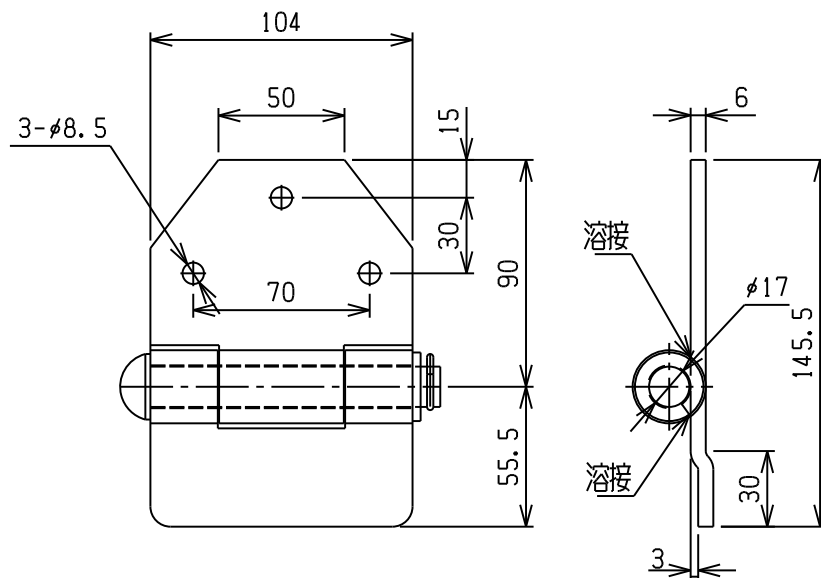


5/8三菱用サイド丁番

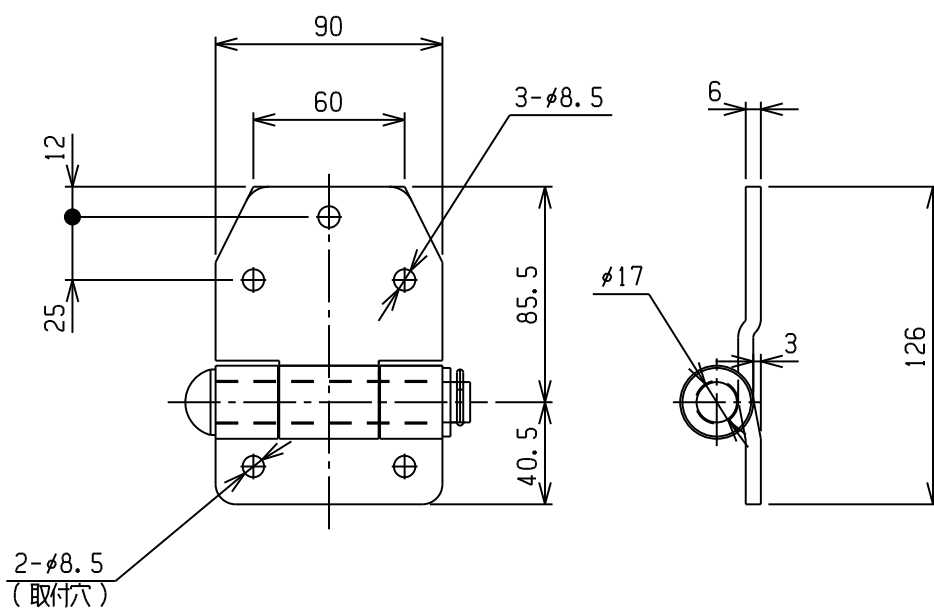
ブロック煽り用丁番7



本図は(LH)を示し(RH)は本図と対称
材質:SS400 表面処理:ユニクロメッキ

02MTB51(L/R)	1.1
商品コード	重量(Kg)

日軽用サイド丁番(5/8X90幅)



本図は(LH)を示し(RH)は本図と対称
材質:SS400 表面処理:ユニクロメッキ

受注生産

02NKG90A(L/R)	有り	0.9
02NKG90(L/R)	無し	
商品コード	取付穴	重量(Kg)