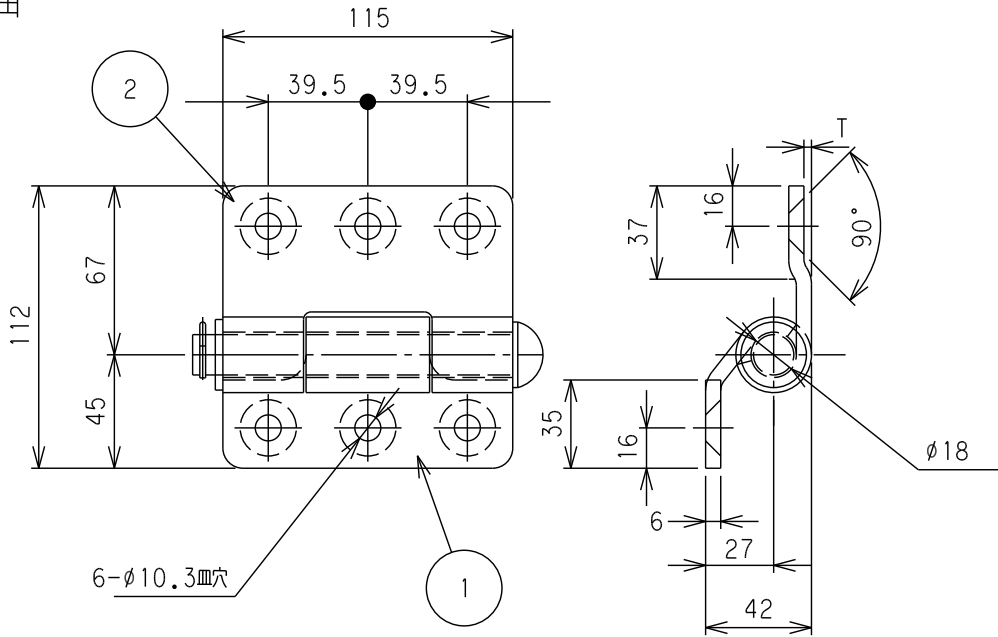


# ブロック煽り用丁番6

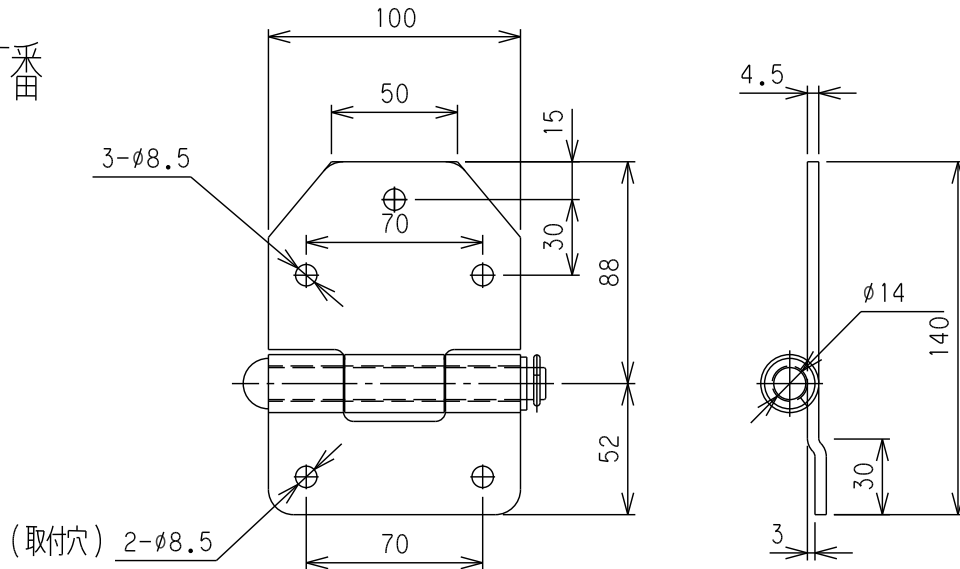
幅広丁番



材質：SS400 表面処理：ユニクロメッキ

2	02GDWOMMEN	3	三菱	0.86
2	02GDWONMEN	0	日軽	
1	02GDWONN		共通	
NO	商品コード	T	適用	重量(Kg)

三菱用サイド丁番



本図はL Hを示しRHは本図と対称

材質：SS400 表面処理：ユニクロメッキ

02M0880(L/R)	有り	0.7
02M0800(L/R)	無し	
商品コード	取付穴	重量(Kg)