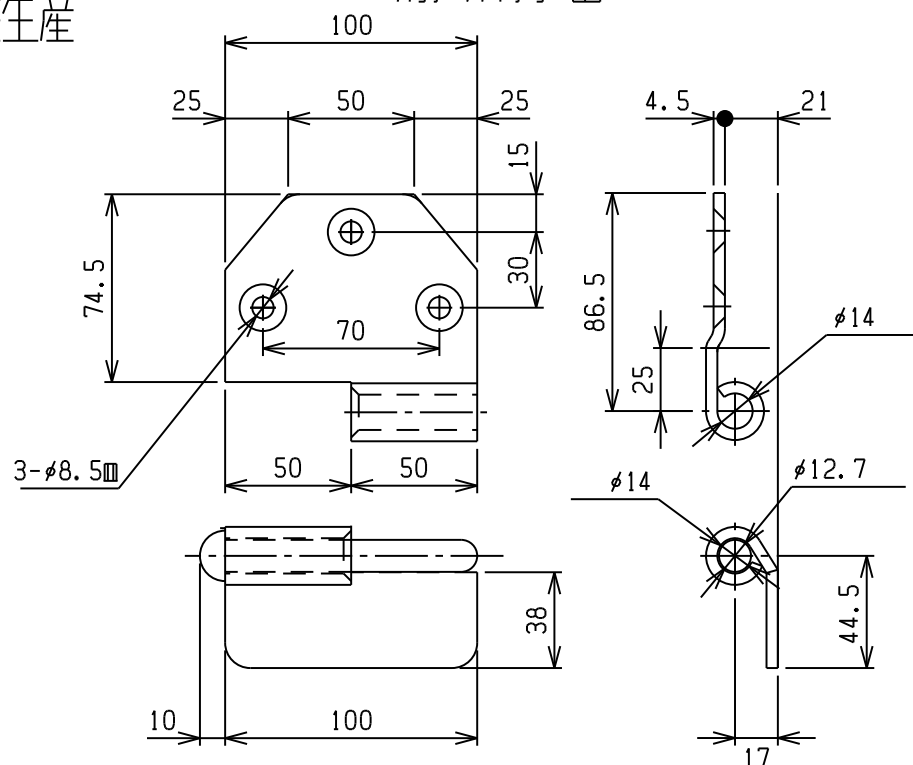


逆段脱着丁番 受注生産

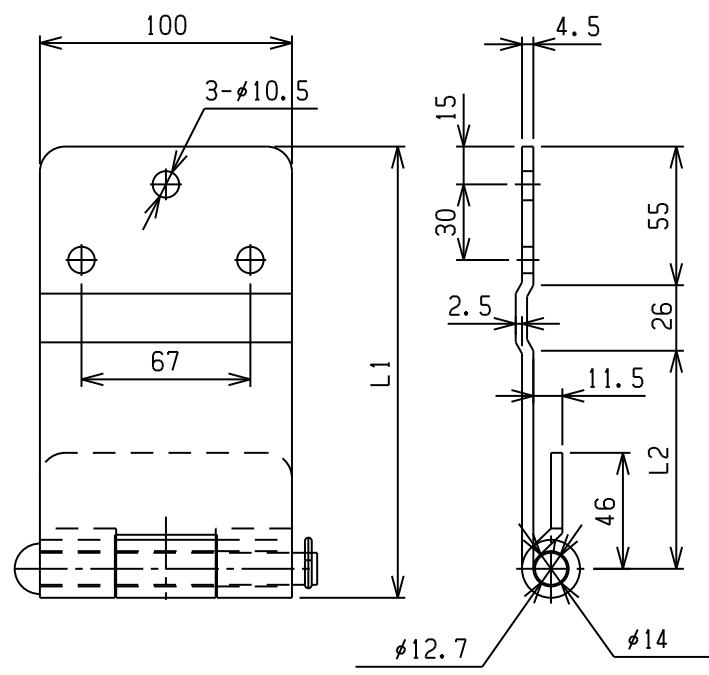
### ブロック煽り用丁番4



材質：SS400 表面処理：ユニクロメッキ

02DCKG0	無し	日軽	0.51
02DCKGP	有り	日軽	0.71
商品コード	ピンの有無	適応	重量(Kg)

### ハイム丁番



材質：SS400 表面処理：ユニクロメッキ

3	20141101	丸ピン(1/2X110)	共通
2	02HM125MENN	ハイム125アングル用	125
2	02HM100MENN	ハイム100アングル用	100
2	02HM75MENN	ハイム75アングル用	75
1	02HMONN	ハイム丁番オン	共通
NO	商品コード	名称	仕様
	02HM125ASY	217.5	125
	02HM100ASY	192.5	100
	02HM75ASY	167.5	75
	商品コード	L1	L2
			重量(Kg)