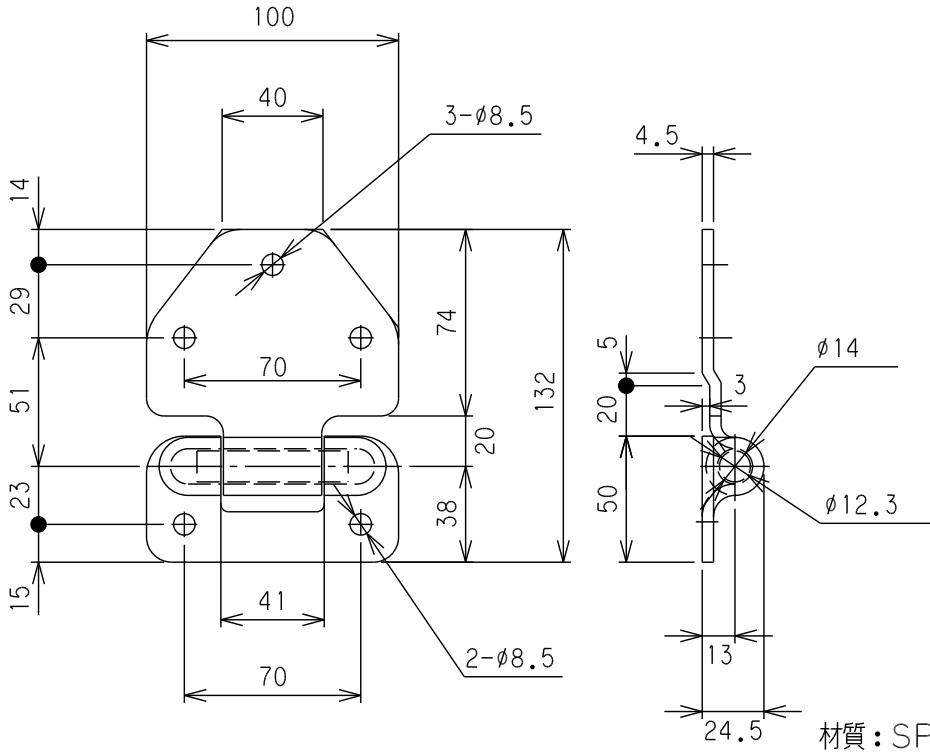


ブロック煽り用丁番3

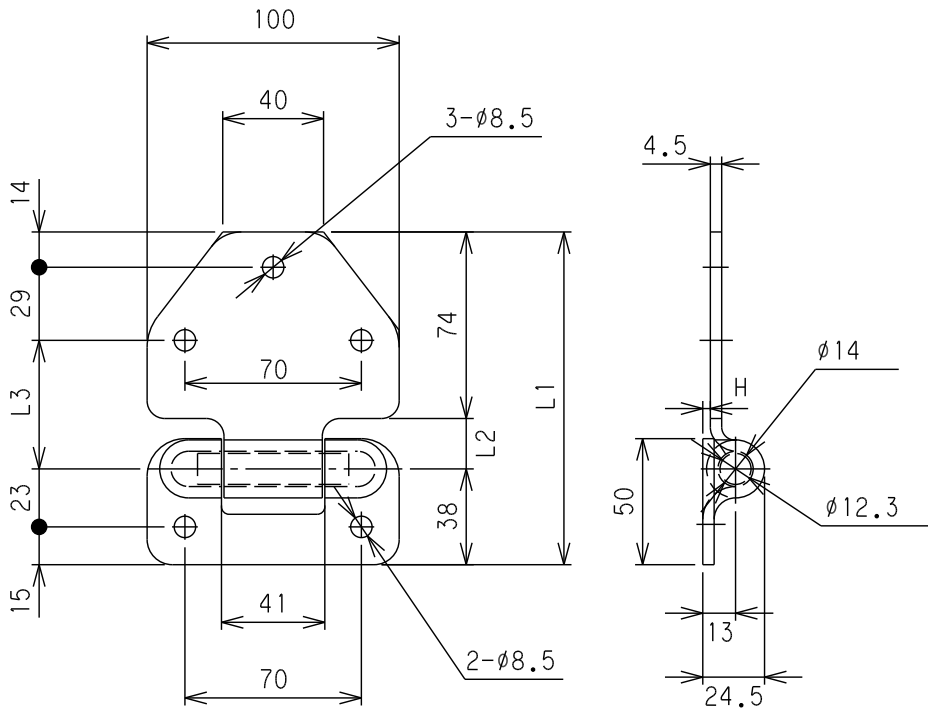
ハイド丁番(日軽)



材質: SPHC

O2HDNODK	カチオン電着(黒)	5.3
O2HDNOD	静電塗装(グレー)	5.3
商品コード	表面処理	重量(Kg)

ハイド丁番(三菱)



材質: SPHC 静電塗装(グレー)

O2HDM7D	7	134	21	53	5.3
O2HDM3D	3	132	20	51	5.3
商品コード	H	L1	L2	L3	重量(Kg)