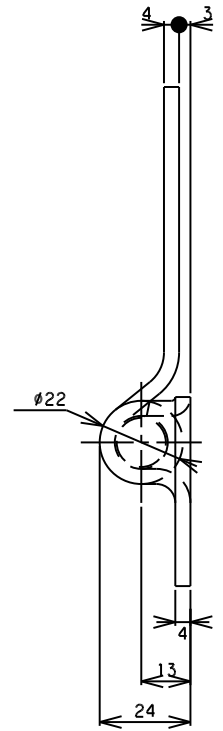
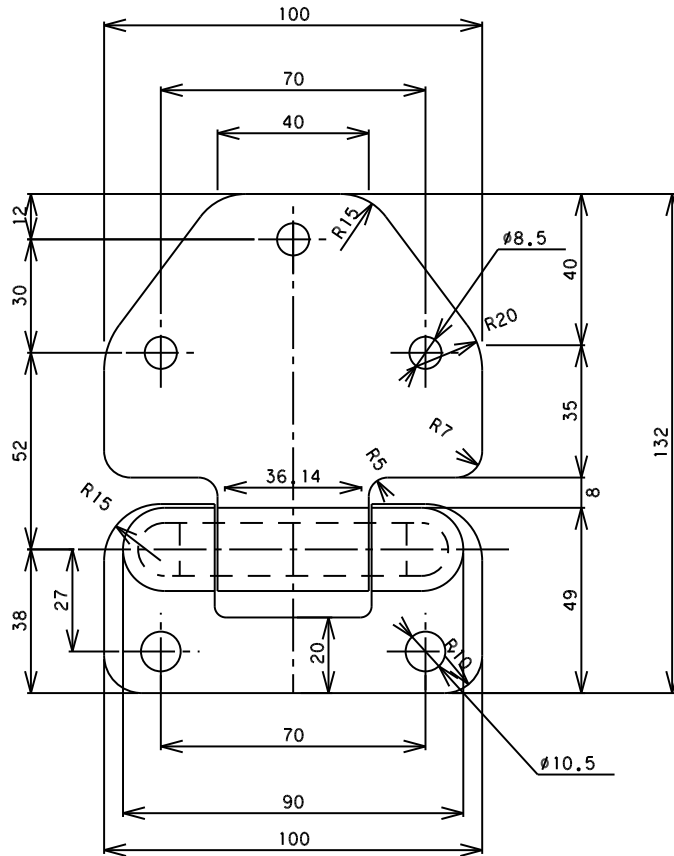


ハイド丁番小平3mm段差

コード番号67HDM3D-KD

SUS304 #400研磨

ブロック煽り用丁番20



ハイド丁番110幅

コード番号67HDMTH

SUS304 #400研磨

