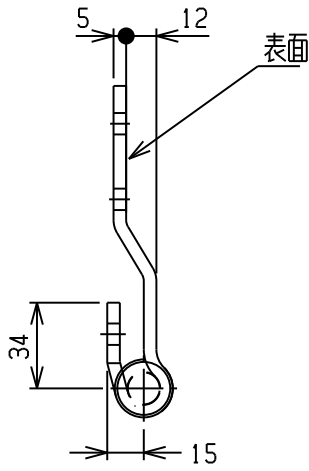


ステンスリヤー丁番5mm

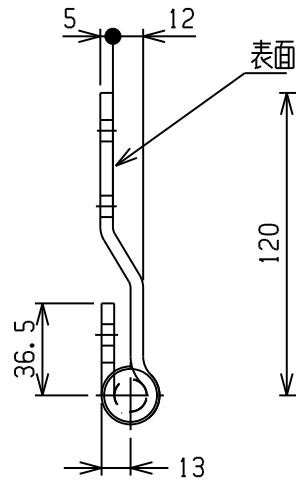
ブロック煽り用丁番16



商品コード: 6754ROM(L/R)

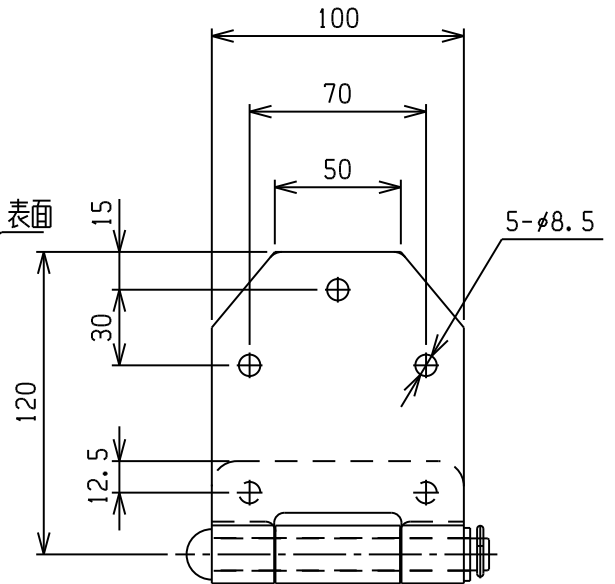
三菱

受注生産



商品コード: 6754RON(L/R)

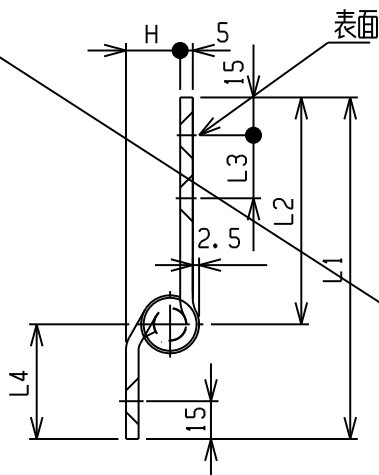
日軽



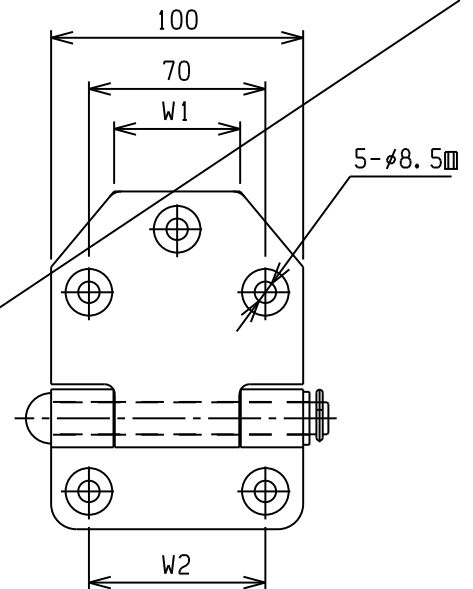
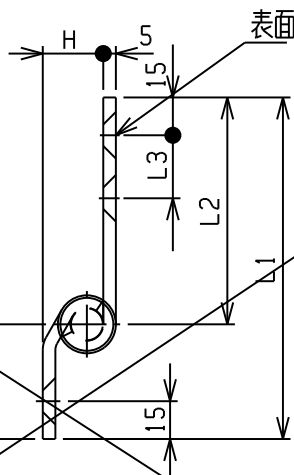
重量 0.8Kg

本図は(LH)を示し(RH)は本図と対称
材質: SUS304 #400研磨

三菱ステンレス逆段丁番5mm



6754PBS-21D型



本図は(LH)を示し(RH)は本図と対称
材質: SUS304 パフ研磨仕上

6754S9TQ(L/R)	25	131.5	90	24	41.5	67	70	0.71	
6754PBS-21D(L/R)	21.5	131	89.5	30	41.5	68	70		
6754PBS-29D(L/R)	29	131	89.5	30	41.5	68	70		
6754PBK(L/R)	24	135.5	90	25	45.5	68	68		
商品コード	H	L1	L2	L3	L4	W1	W2	重量(Kg)	16