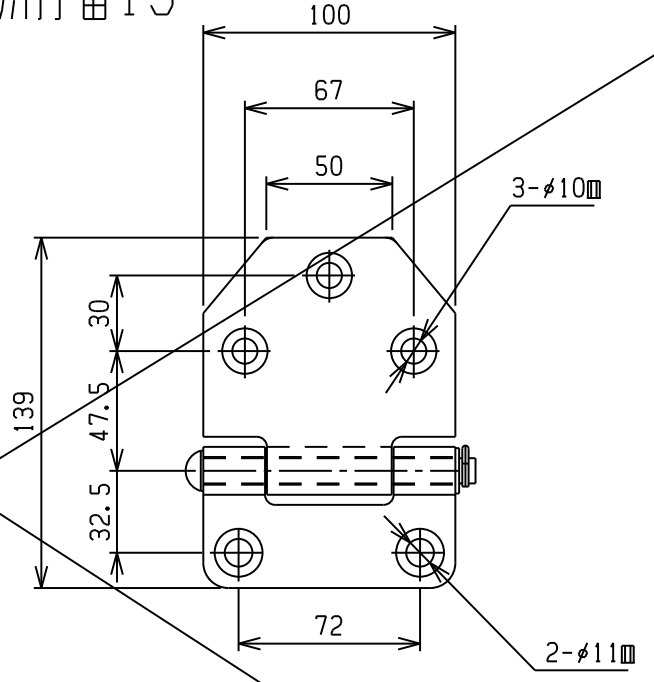
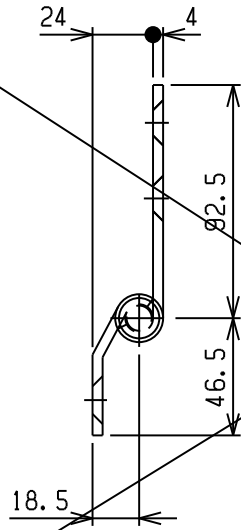


ブロック煽り用丁番15

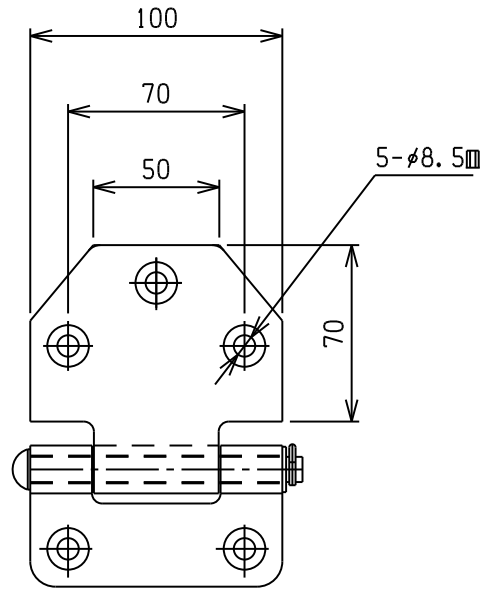
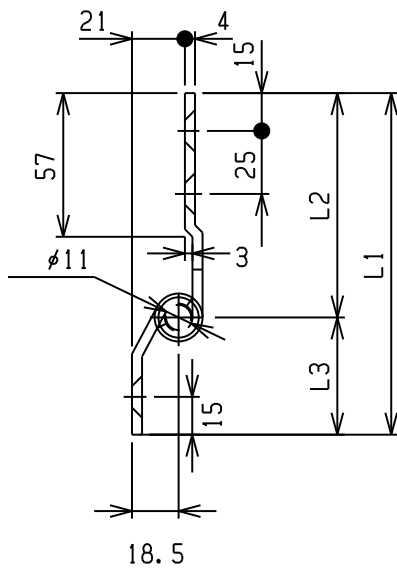
三菱ステンレス逆段丁番4mm
商品コード:67MTBGDKT(L/R)



重量0.53Kg

本図は(LH)を示し(RH)は本図と対称
材質:SUS304 バフ研磨仕上

日軽ステンレス逆段丁番4mm



本図は(LH)を示し(RH)は本図と対称
材質:SUS304 バフ研磨仕上

67NKGGD6L(L/R)	139	89	50	0.53
67NKGGD(L/R)	128.5	82	46.5	0.52
商品コード	L1	L2	L3	量(Kg)