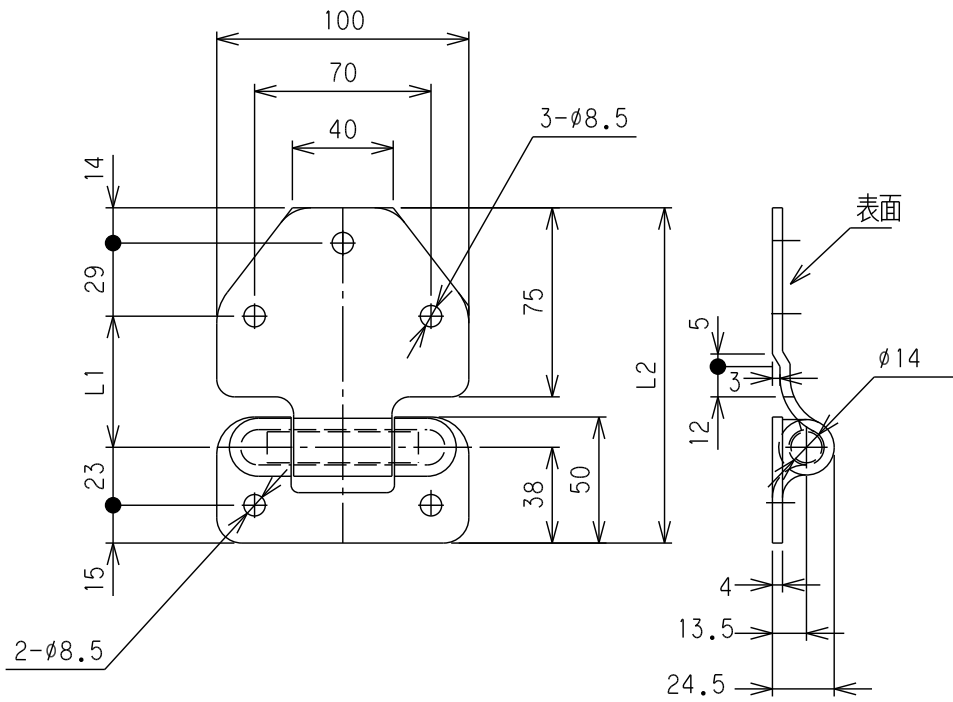


# ブロック煽り用丁番12

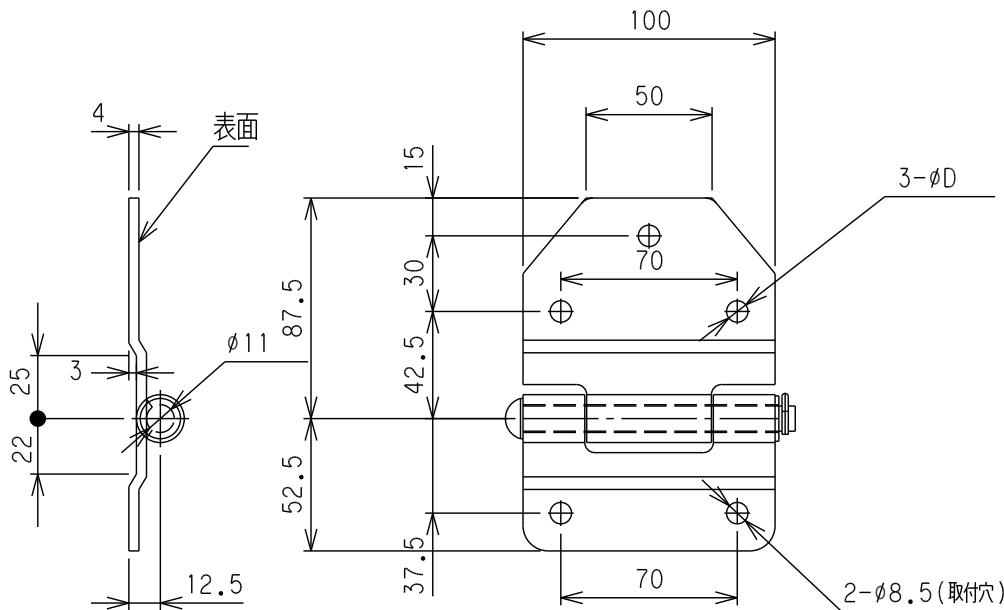
## ステンレスハイド丁番(日軽)



材質：SUS304 バフ研磨仕上

67HDN5T-FJT	46	127	4.6
67HDMNOD	52	133	4.7
商品コード	L1	L2	重量(Kg)

## ステンレスサイド丁番(日軽)



本図は(LH)を示し(RH)は本図と対称

材質：SUS304 バフ研磨仕上

67NKG000NN	8.5	無し	0.56
67NKG100NN	10.5	無し	
67NKG0(L/R)	8.5	有り	
商品コード	D	取付穴	重量(Kg)