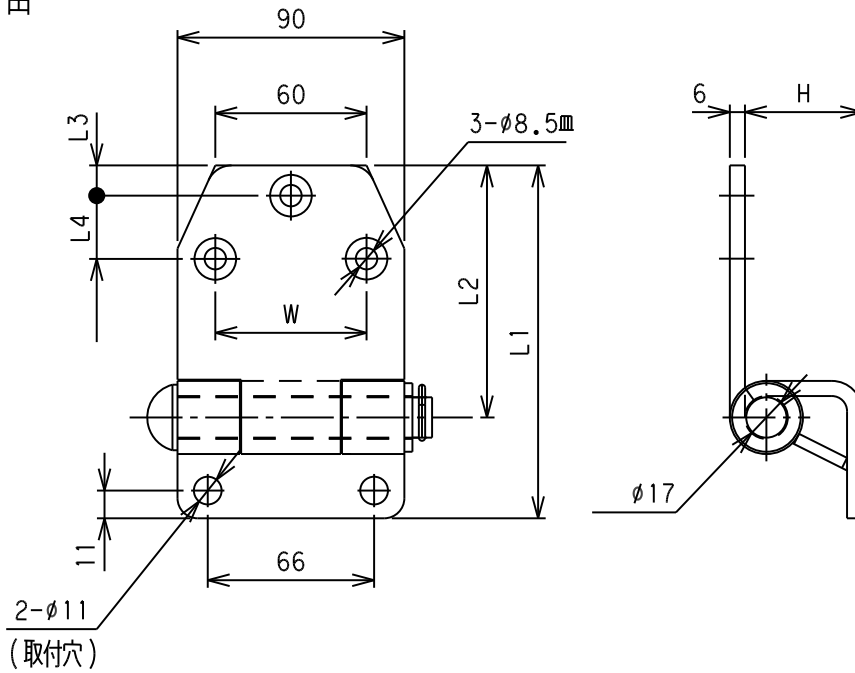


ブロック煽り用丁番11

L型補強付丁番

受注生産

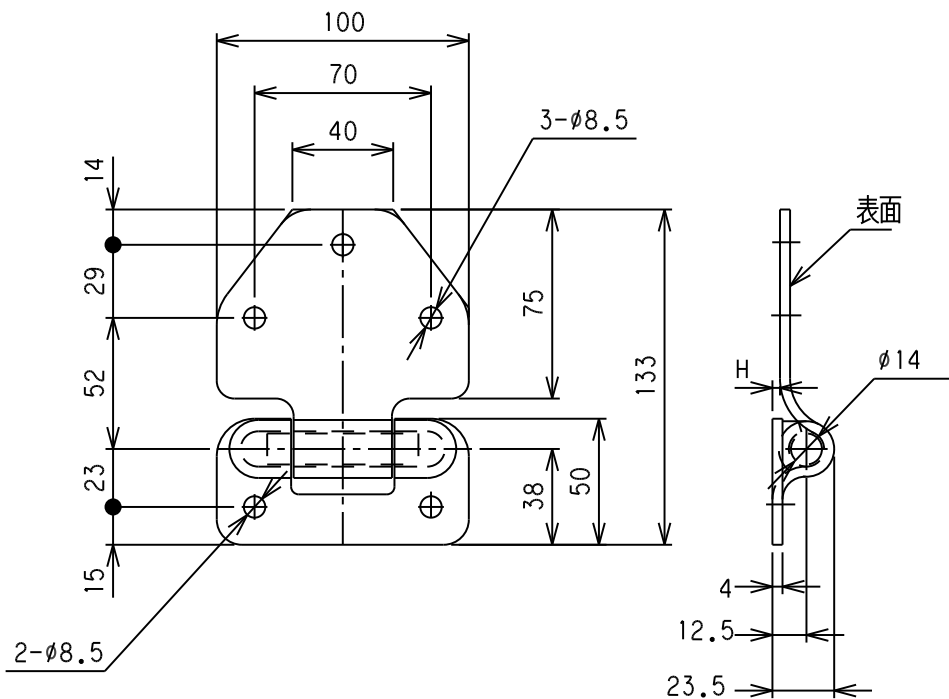


本図は (LH) を示し (RH) は本図と対称

材質: SS400 表面処理: ユニクロメッキ

TO型	02LHT0(L/R)	146	97	13	32	60	44	無し	1.14
F型	02LH0F(L/R)	140	100	15	28	66	46.5	有り	1.14
型式	商品コード	L1	L2	L3	L4	W	H	取付穴	重量(Kg)

ステンレスハイド丁番(三菱)



材質: SUS304 バフ研磨仕上

67HDM7D	7	4.7
67HDM3D	3	0.47
商品コード	H	重量(Kg)