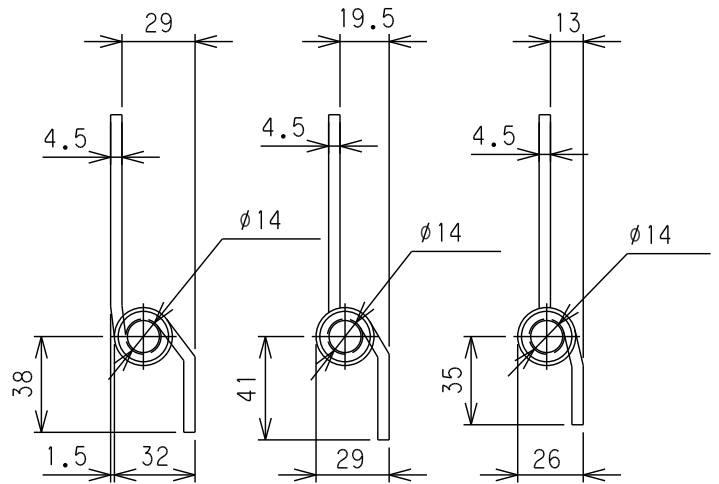
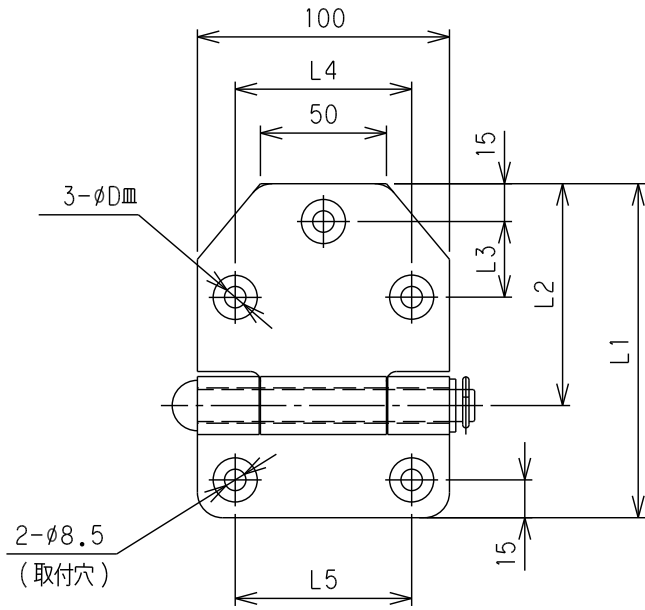


ブロック煽り用丁番10

逆段丁番(皿穴)



1/2ブロック用

昭和

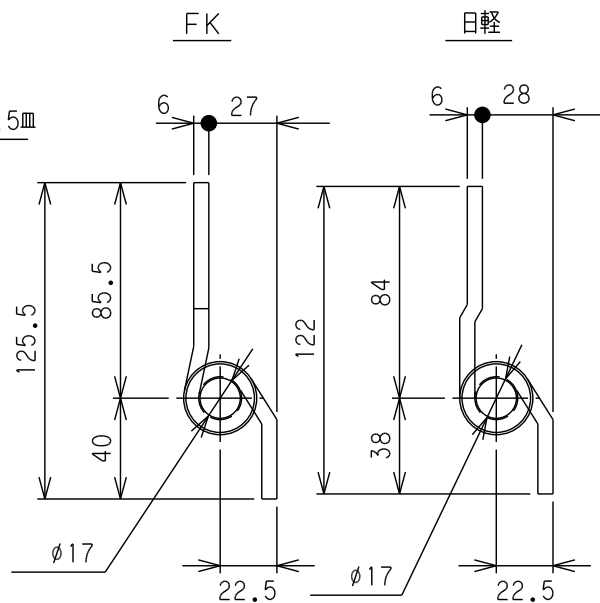
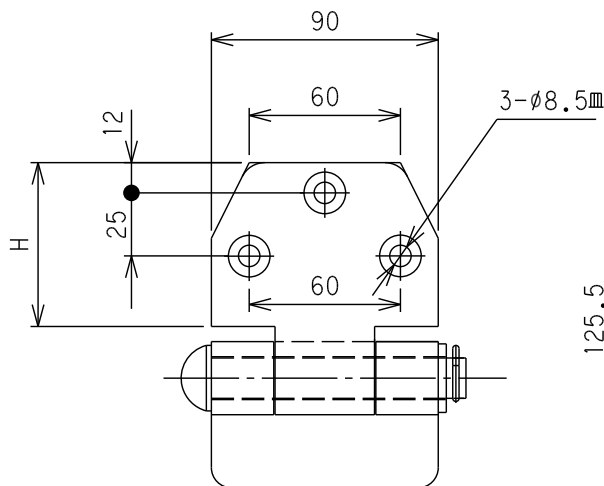
三菱

本図は (LH) を示し (RH) は本図と対称

材質: SS400

三菱	02MGDRF (L/R)	128	93	29	70	70	ユニクロ	有り	無し	0.68
昭和	02SGDRFK (L/R)	134.5	93.5	30	68	70	カチオン	有り	無し	
1/2ブロック	02S90K (L/R)	131	93	25	68		ユニクロ	無し	有り	
	商品コード	L1	L2	L3	L4	L5	表面処理	取付穴	溶接	重量(Kg)

5/8逆段丁番90幅



本図は (LH) を示し (RH) は本図と対称

材質: SS400 表面処理: ユニクロメッキ

日軽	02GD900 (L/R)	68	0.9
FK	02GDFK0 (L/R)	50	0.85
	商品コード	H	重量(Kg)