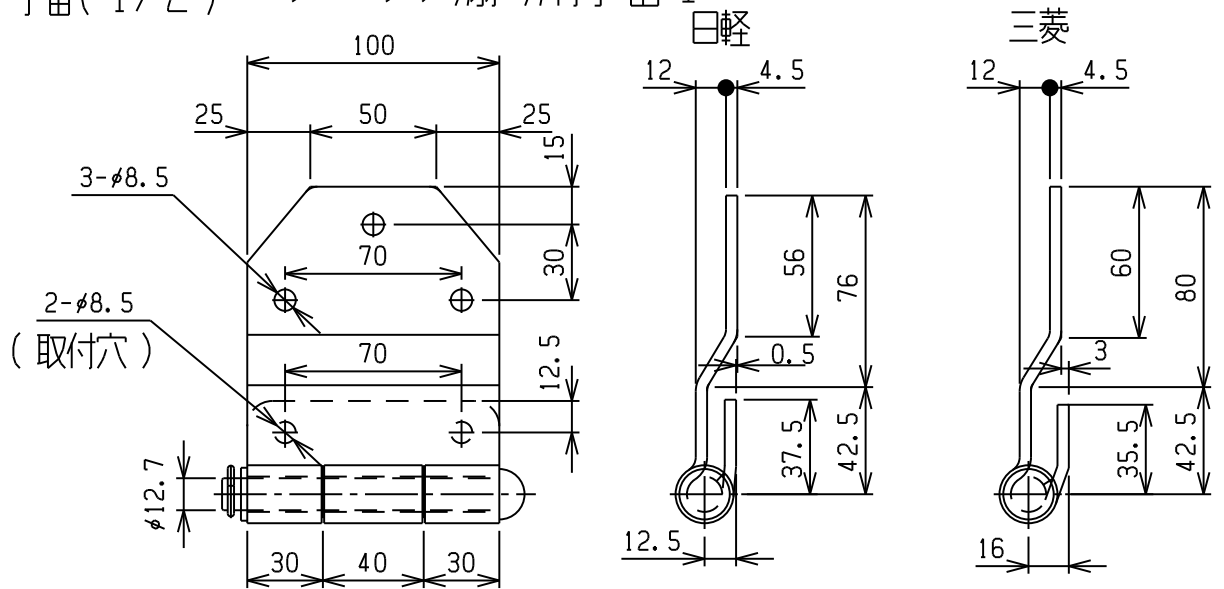


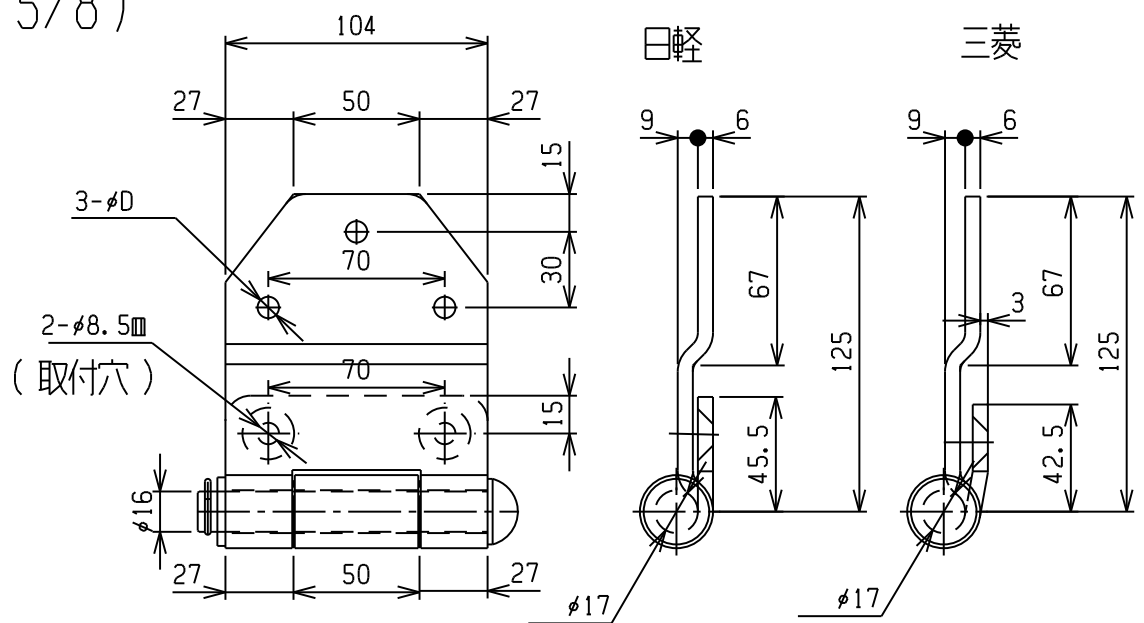
ブロック用リヤード番(1/2) ブロック煽り用丁番1



本図は右用(R)を示し左用(L)は本図と対称

■ ■ ■	024R2M(L/R)	SS400	3個エニクロム	無し	0.79
	024R0M(L/R)	SS400	3個エニクロム	有り	0.79
■ □	024R2A(L/R)	SS400	3個エニクロム	有り	0.78
	024R0N(L/R)	SS400	3個エニクロム	無し	0.78
	商品コード	材質	表面処理	取付穴	重量(Kg)

ブロック用リヤード番(5/8)



本図は右用(R)を示し左用(L)は本図と対称

■ ■ ■	025R10M(L/R)-YMM	SS400	3個エニクロム	8.5	有り	1.19
	025R0M(L/R)	SS400	3個エニクロム	8.5	無し	1.19
■ □	025R00Y(L/R)	SS400	3個エニクロム	10.5	無し	1.18
	025R00(L/R)	SS400	3個エニクロム	8.5	無し	1.18
	商品コード	材質	表面処理	D	取付穴	重量(Kg)