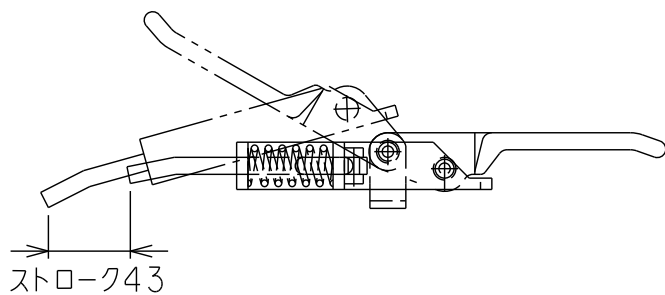
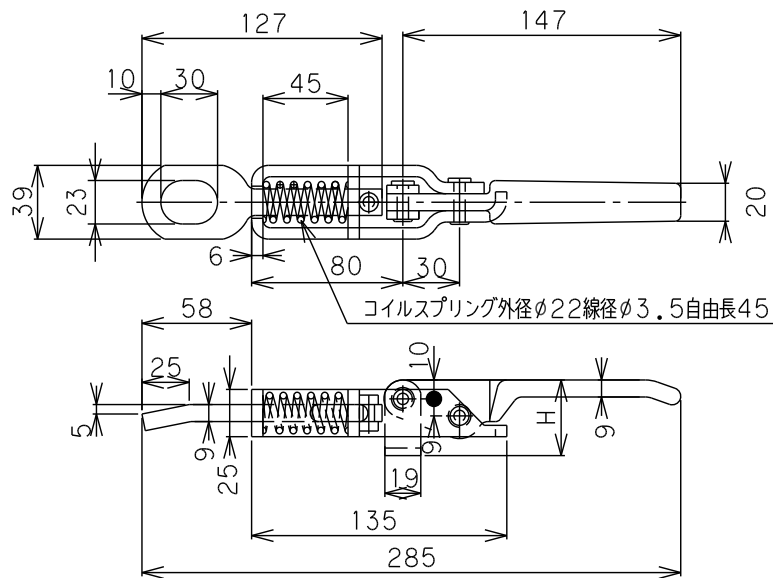


バネカン短 鍛造

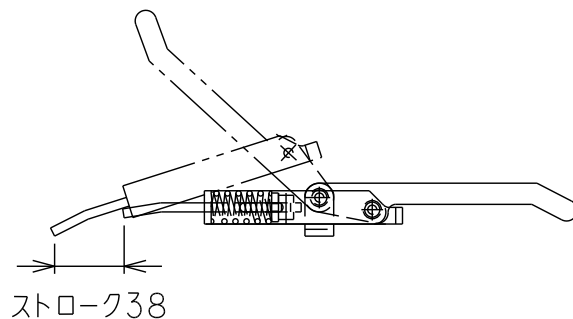
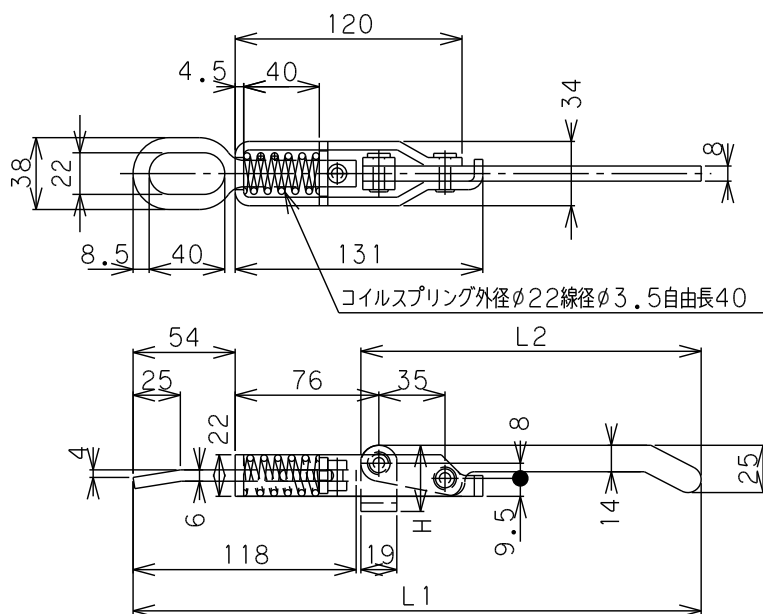
バネカン2



材質：SS400

07BANETTH-40H	40	ユニクロメッキ	0.79
07BANETTH-33H	33	ユニクロメッキ	0.78
商品コード	H	表面処理	重量(Kg)

バネカントレモ型

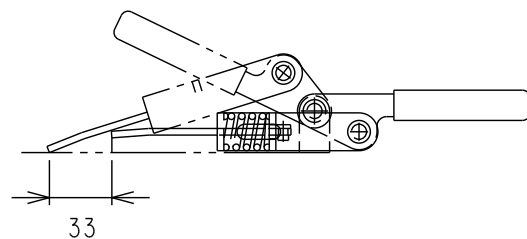
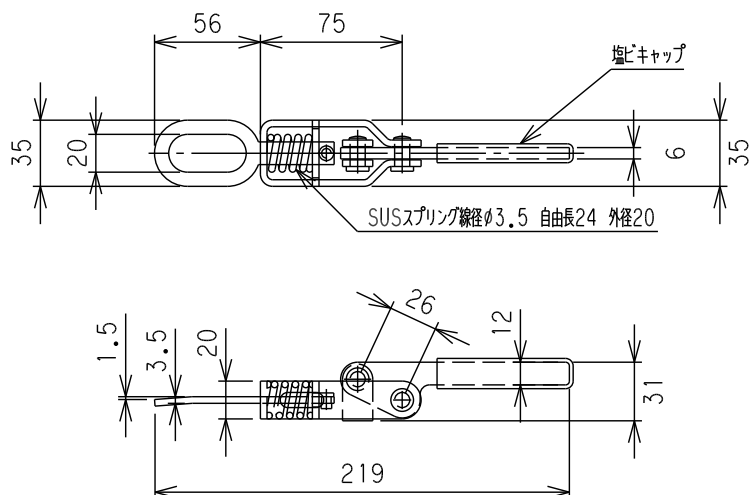


材質：SS400

表面処理 ユニクロメッキ

07BANTS30H	30	150	270	0.48
07BANTL30H	30	180	300	0.51
07BANTS	35	150	270	0.49
07BANTL	35	180	300	0.52
商品コード	H	L1	L2	重量(Kg)

SUS小型バネカン



材質：SUS304

68BANESS-215	0.24
商品コード	重量(Kg)