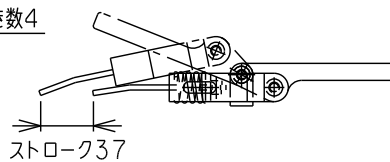
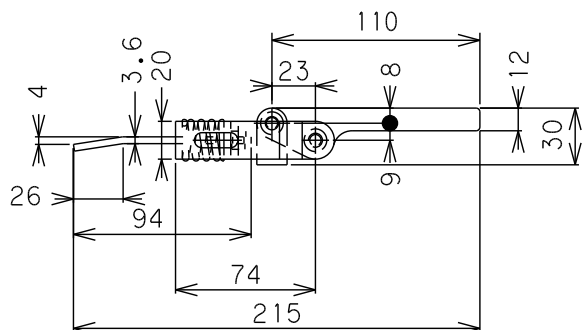
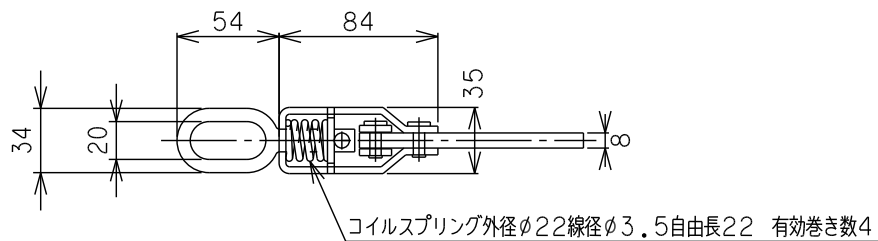


バネカン特小215L

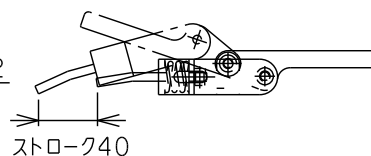
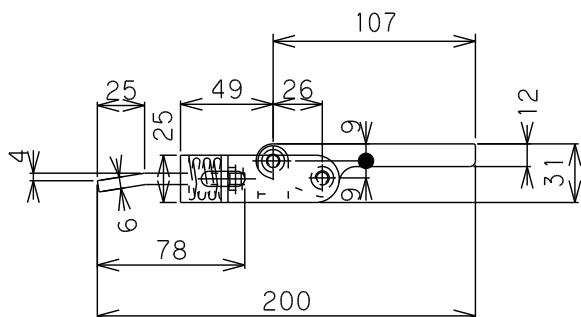
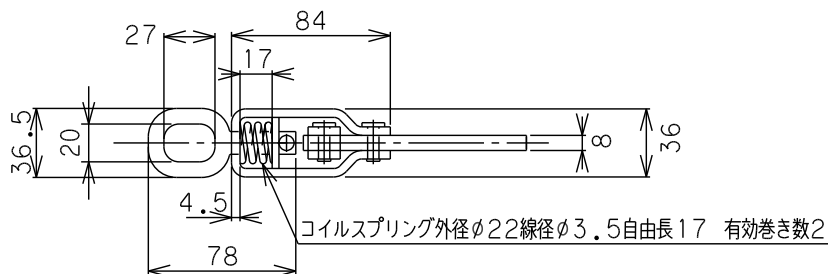
バネカン 1



材質：SS400

07BANESS	ユニクロメッキ	0.35
商品コード	表面処理	重量(Kg)

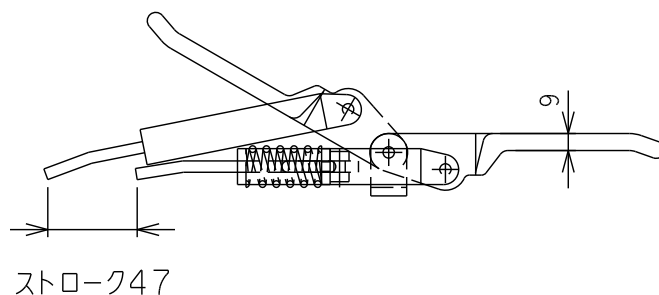
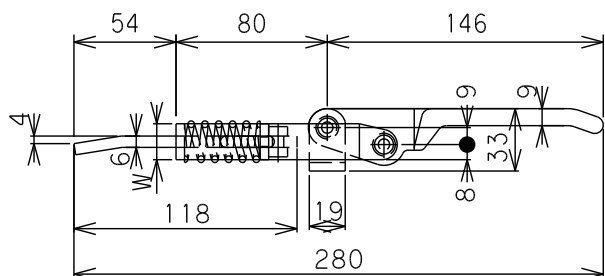
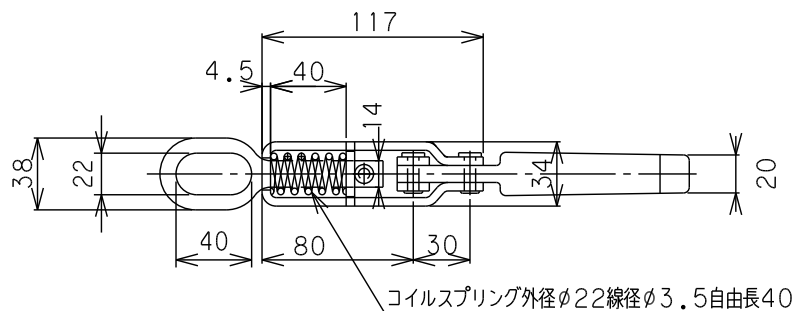
バネカン特小200L



材質：SS400

07BANES-200	ユニクロメッキ	0.38
商品コード	表面処理	重量(Kg)

バネカン鍛造



材質：フック(S45C) 皿(SPHC-P)

07BANESTH	19	ユニクロメッキ	0.56
07BANEMTHK	22	カチオン	0.57
07BANEMTH	22	ユニクロメッキ	
商品コード	W	表面処理	重量(Kg)