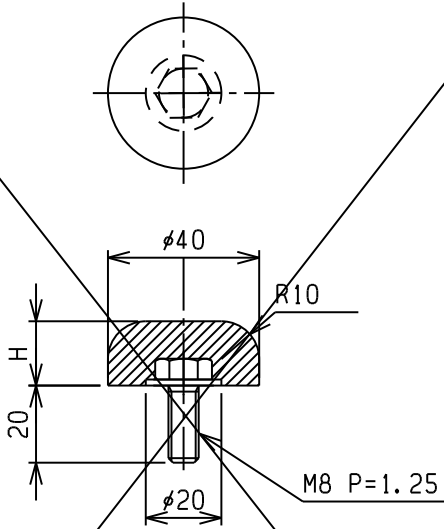


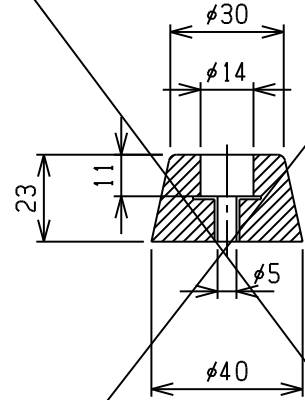
当たりゴム3

中当たりゴム

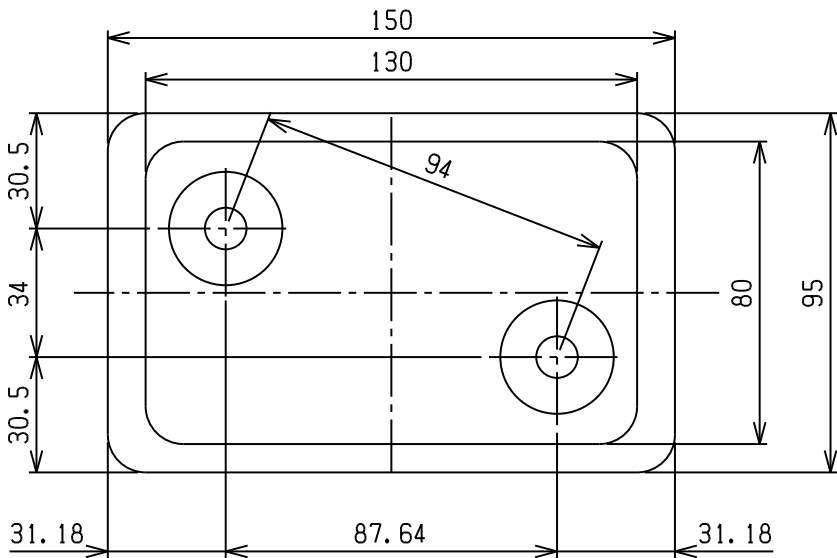
T型ワッシャー入りゴム脚



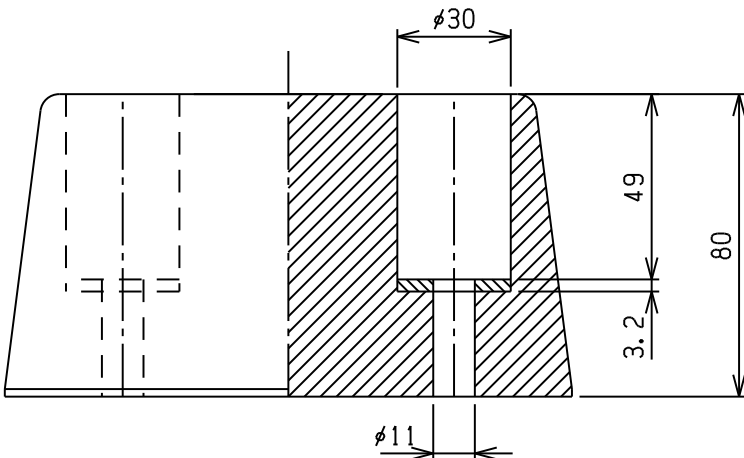
| | | | |
|----------|----|----|-------|
| 7834024B | 24 | NR | 0.046 |
| 7834017B | 17 | | 0.035 |
| 7834014B | 14 | | 0.030 |
| 商品コード | H | 材質 | 量(Kg) |



| | | |
|---------|----|-------|
| 783**** | NR | 0.028 |
| 商品コード | 材質 | 量(Kg) |



ホムストップ-80H



| | | |
|---------|------|-------|
| 783FH0L | EPDM | 1.47 |
| 商品コード | 材質 | 量(Kg) |