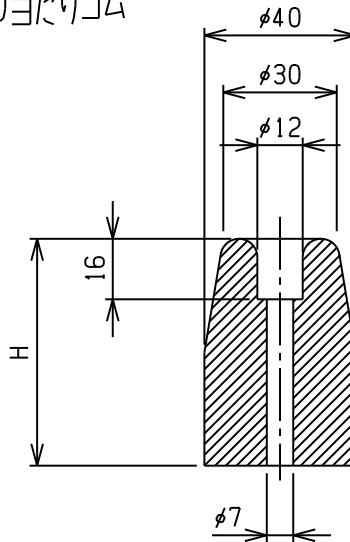
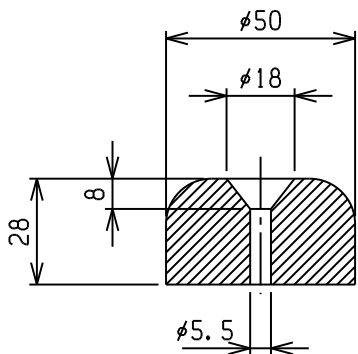


中当たりゴム

当たりゴム2

φ40当たりゴム

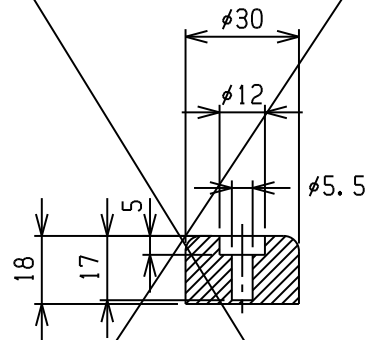
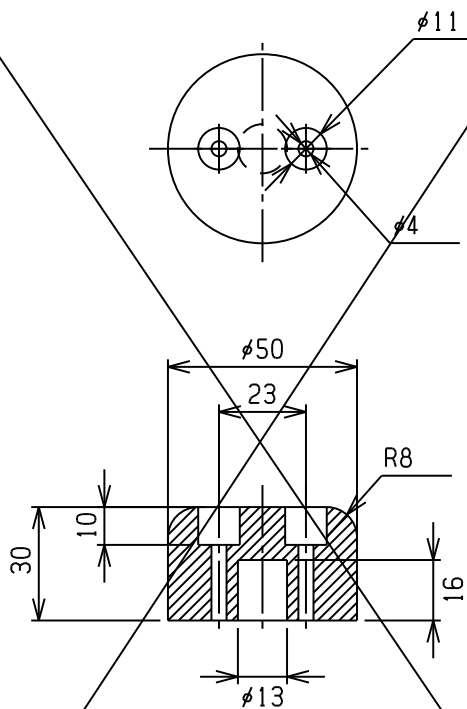


783C000	NR	0.089
商品コード	材質	量(Kg)

783K250	75	NR	0.07
783K260	60		0.056
商品コード	H	材質	量(Kg)

~~リヤゲートクッション~~

~~DAT, 当たりゴム~~



783****	NR	0.075
商品コード	材質	量(Kg)

783DAT0	NR	0.02
商品コード	材質	量(Kg)