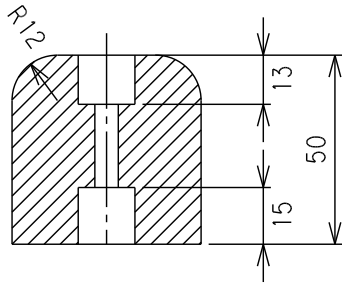
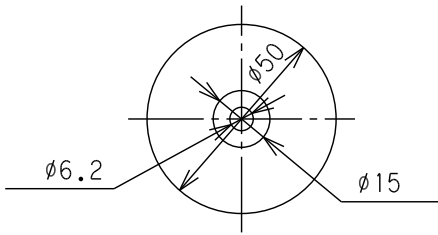


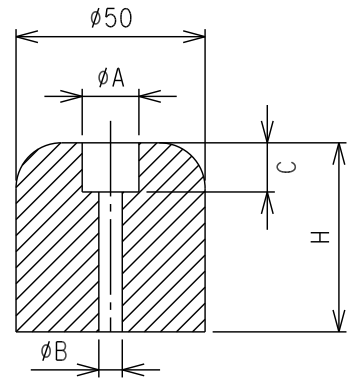
当たりゴム 1

いすゞ当たりゴム



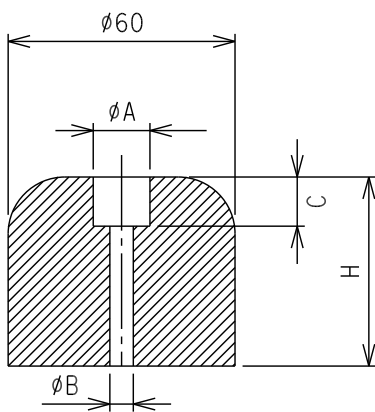
7831000	NR	0.138
商品コード	材質	重量(Kg)

φ50当たりゴム



7835070	70	15	7	40	0.152
7835065	65	15	7	40	0.144
7835050	50	13	5	23	0.124
7835040	40	12	7	18	0.091
7835035	35	12	7	18	0.083
7835030	30	12	7	18	0.068
7835025	25	15	4	14	0.06
7835020	20	14	7	7	0.052
商品コード	H	A	B	C	重量(Kg)

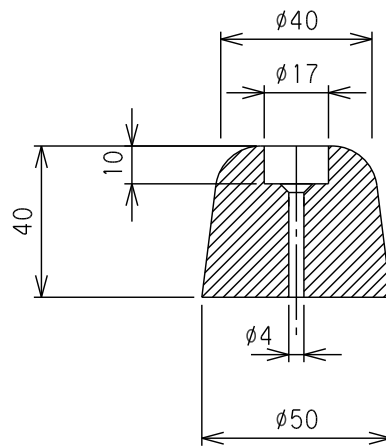
φ60当たりゴム



材質 NR

7836060	60	12	7	12	0.145
783A000	35	14	6	10	0.077
7836030	30	18	7	8	0.069
7836025	25	14	7	8	0.061
商品コード	H	A	B	C	重量(Kg)

K22当たりゴム



783K220	NR	0.062
商品コード	材質	重量(Kg)