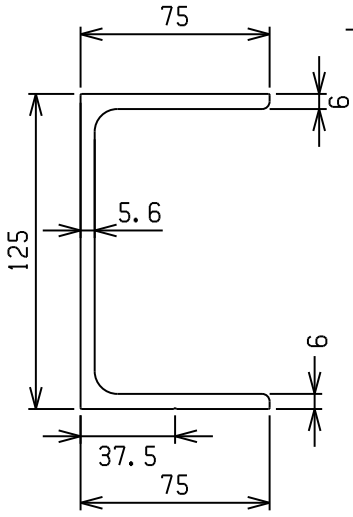


アルミ材根太

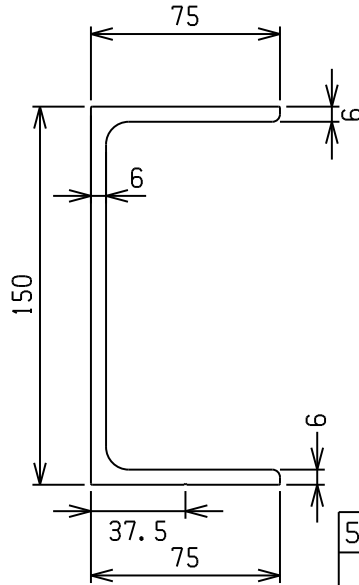
TTD縦根太



I_x (cm ⁴)	395.08
Z_x (cm ³)	63.20
単重(Kgf/m)	4.22
材質	A6061S-T6

53TTD98E	電着付き	9800
商品コード	表面処理	長さ

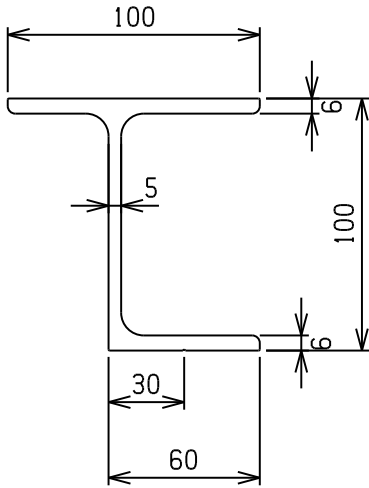
TTG縦根太



I_x (cm ⁴)	611.67
Z_x (cm ³)	81.54
単重(Kgf/m)	4.75
材質	A6061S-T6

53TTG98E	電着付き	9800
商品コード	表面処理	長さ

TTM縦根太

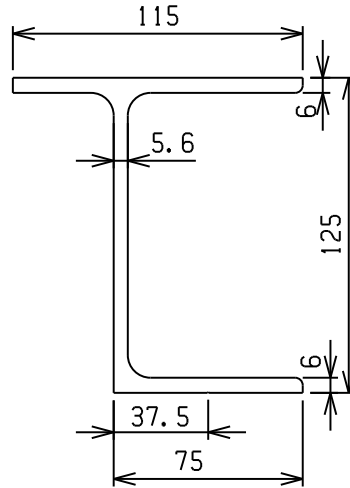


I_x (cm ⁴)	238.75
Z_x (cm ³)	40.98
単重(Kgf/m)	3.90
材質	A6061S-T6

受注生産品

53TTM98E	電着付き	9800
53TTM65E	電着付き	6500
商品コード	表面処理	長さ

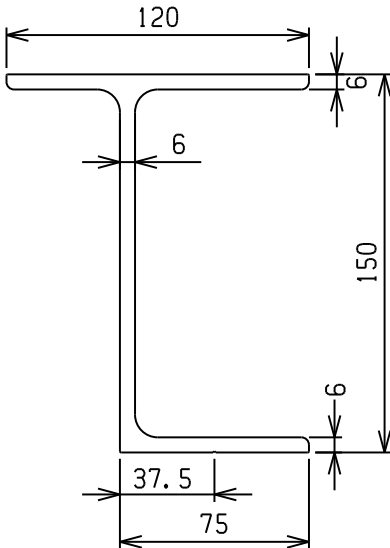
TTK縦根太



I_x (cm ⁴)	472.02
Z_x (cm ³)	66.65
単重(Kgf/m)	4.91
材質	A6061S-T6

53TTK98E	電着付き	9800
53TTK65E	電着付き	6500
商品コード	表面処理	長さ

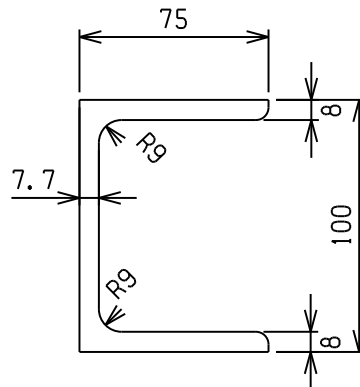
TTJ縦根太



I_x (cm ⁴)	738.00
Z_x (cm ³)	86.80
単重(Kgf/m)	5.52
材質	A6061S-T6

53TTJ98E	電着付き	9800
商品コード	表面処理	長さ

TTP縦根太



I_x (cm ⁴)	248.08
Z_x (cm ³)	49.62
単重(Kgf/m)	4.35
材質	A6061S-T6

53NTP98E	電着付き	9800
商品コード	表面処理	長さ