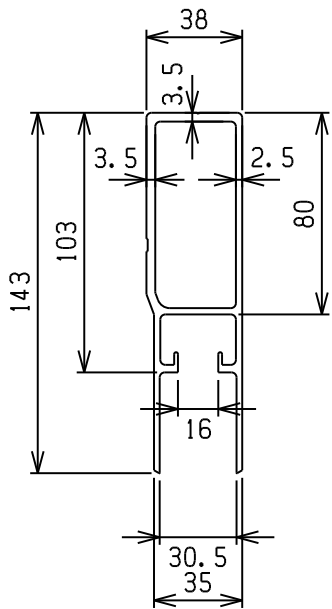


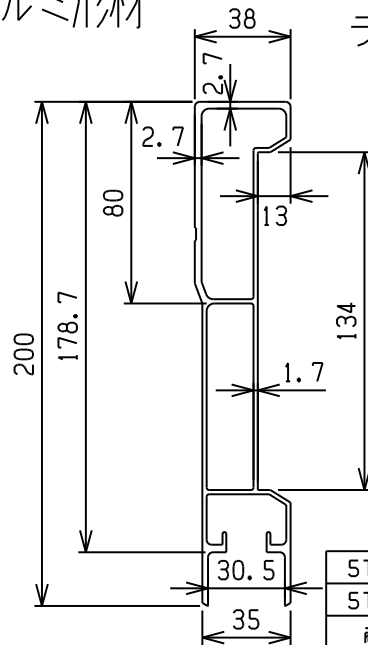
断熱扇い用アップーレール



I_x (cm ⁴)	178.73
Z_x (cm ³)	22.21
単重(Kgf/m)	2.765
材質	A6063S-T5

STUJ97E	アルマイトクリアー	9700
STUJ65E	アルマイトクリアー	6500
商品コード	表面処理	長さ

アオリ用アルミ開材

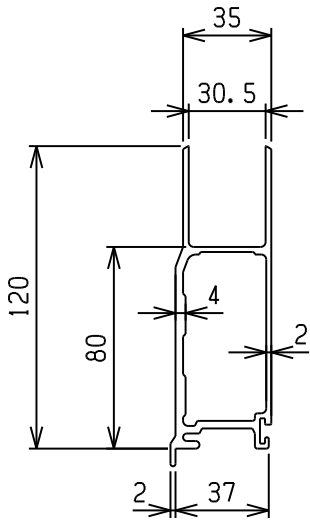


I_x (cm ⁴)	426.7
Z_x (cm ³)	40.18
単重(Kgf/m)	2.797
材質	A6063S-T5

STUL97E	アルマイトクリアー	9700
STUL65E	アルマイトクリアー	6500
商品コード	表面処理	長さ

ラッシングアップーレール

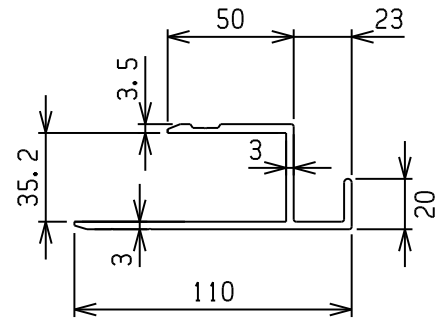
断熱扇い用ロアール



I_x (cm ⁴)	109.3
Z_x (cm ³)	15.56
単重(Kgf/m)	2.287
材質	A6063S-T5

STLK97E	アルマイトクリアー	9700
STLK65E	アルマイトクリアー	6500
商品コード	表面処理	長さ

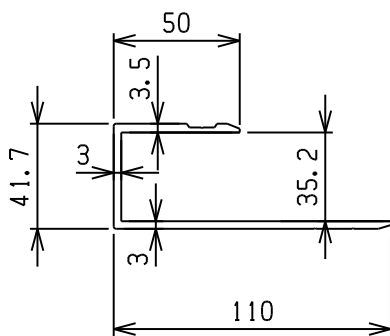
断熱扇い用ポスト水切り



I_x (cm ⁴)	17
Z_x (cm ³)	6.295
単重(Kgf/m)	1.715
材質	A6063S-T5

STPE50E	アルマイトクリアー	5000
商品コード	表面処理	長さ

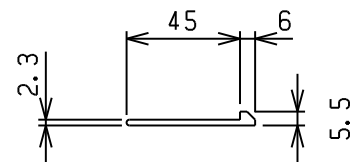
断熱扇い用ポスト水切り無し



I_x (cm ⁴)	16.81
Z_x (cm ³)	6.296
単重(Kgf/m)	1.6
材質	A6063S-T5

STPD50E	アルマイトクリアー	5000
商品コード	表面処理	長さ

断熱扇い用スペーサー



単重(Kgf/m)	0.4
材質	A6063S-T5

STPG50E	アルマイトクリアー	5000
商品コード	表面処理	長さ